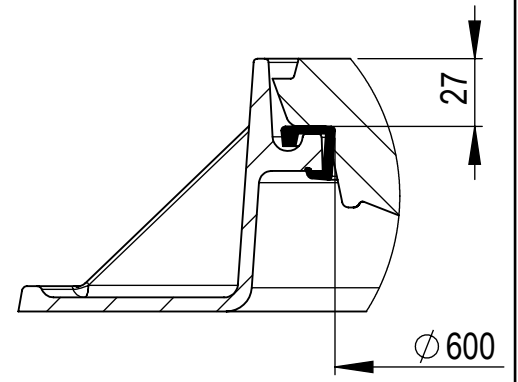
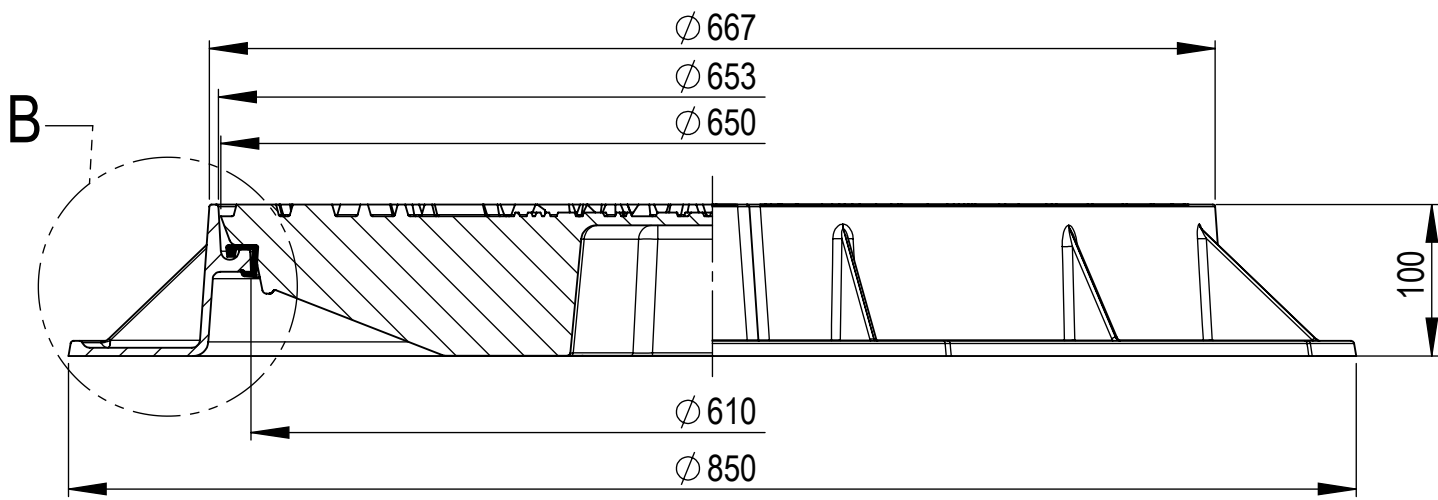


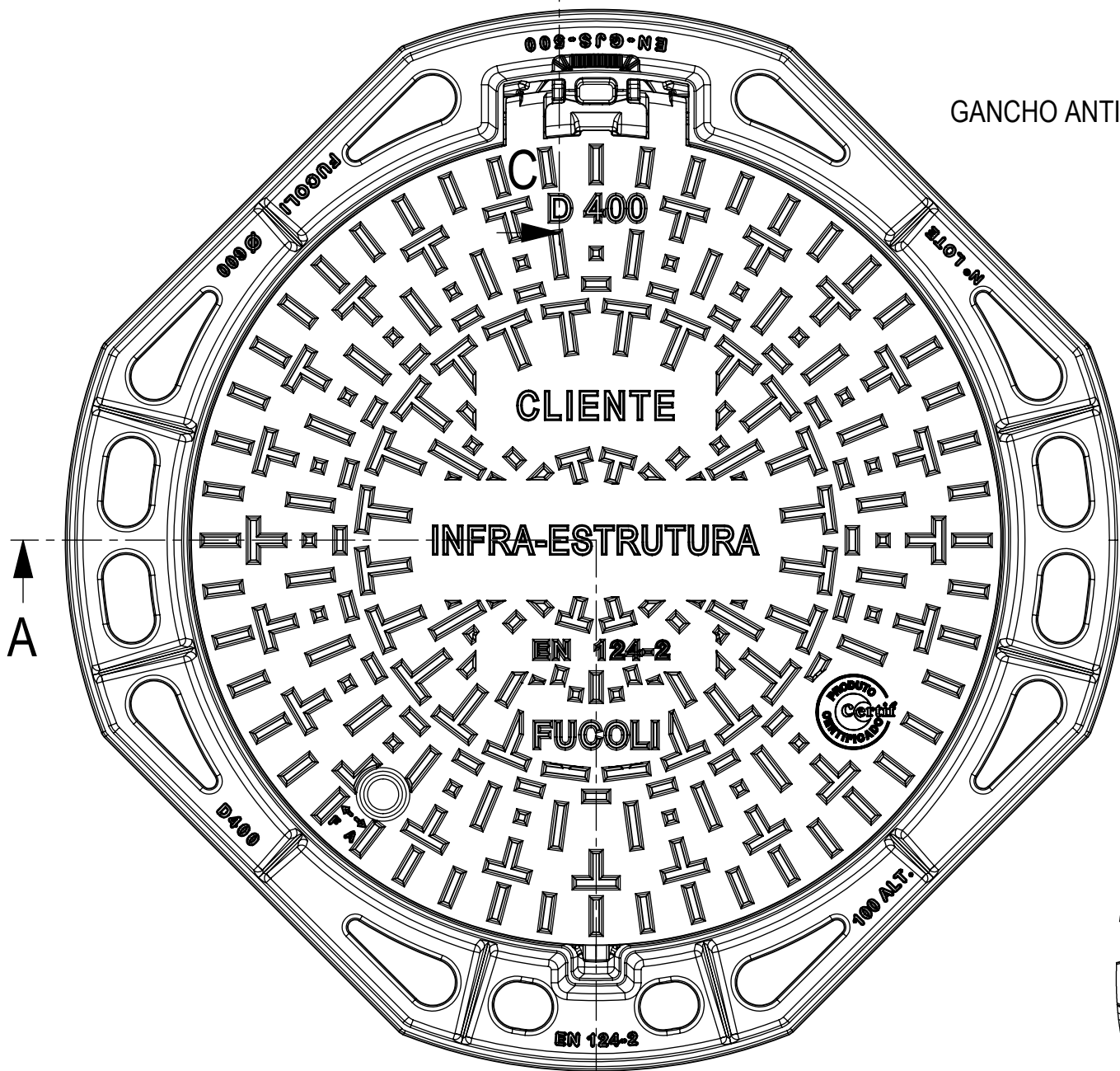
A-A



Pormenor - B

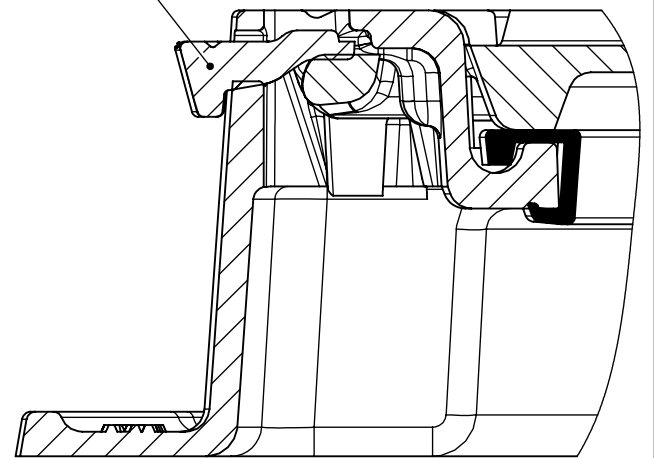
NOTA:
Apoio Elástico
em PVC flexível ou EPDM (Opção).

C

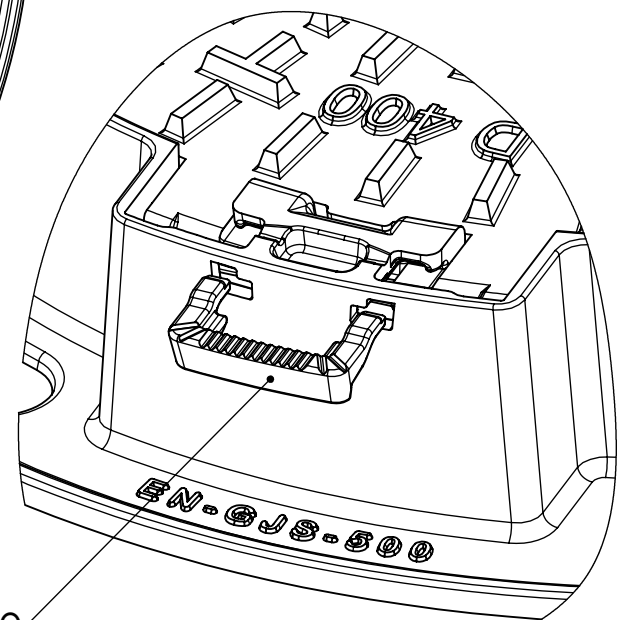


GANCHO ANTI-ROUBO

C-C



A




A



GANCHO ANTI-ROUBO

- TAMPA 30,6 Kg (cód. 204.05.960)
- ARO 24,30 Kg (cód. 204.12.068)
- PESOS APROX. FECHO 0,40 Kg (cód. 204.05.968)
- GANCHO ANTI-ROUBO 0,10 Kg (cód. 204.05.946)
- APOIO 0,65 Kg (cód. MA15921900)

	DATA	RÚBRICA	MATERIAL	 Fucoli - Somepal <small>FUNDIÇÃO DE FERRO, S. R. L.</small>
DESENHOU	13/11/2019		FERRO FUNDIDO NODULAR (DÚCTIL)	
APROVOU	13/11/2019			
ESCALA	DESIGNAÇÃO			DESENHO Nº
	TAMPA+ARO RED. 60 D400 N A-R 100 ALT. c/ eixo dobradiça, sistema de fecho e junta elástica Novo código: 24B1CI4EAIBZZZZ00IE			204.08.835
TOLER. ISO 8062 CT 9				REV. Nº 3
				FOLHA 1 DE 1
				SUBSTITUI REV. 2
				SUBSTITUIDO POR